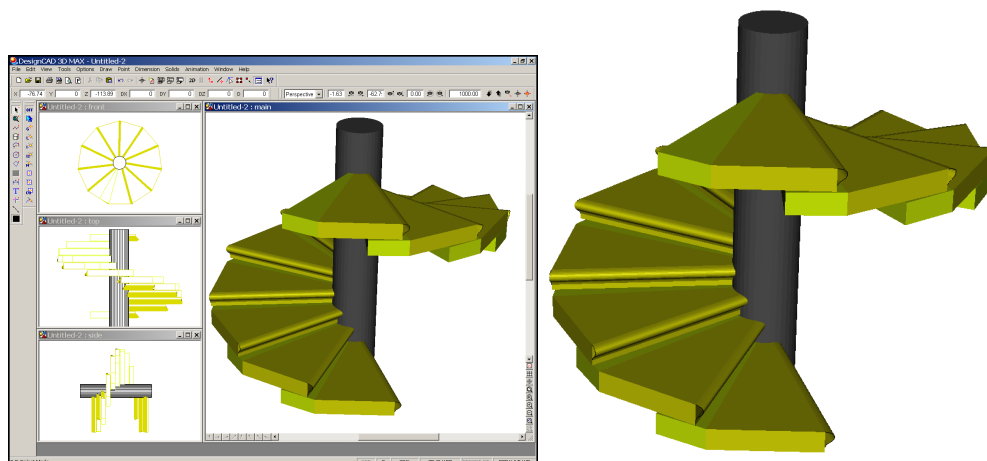


# Cvičení 5: Konstrukce náročnějších modelů – točité schodiště, model řemenice

## 1. Schodiště

Tvorba schodiště se skládá ze tří kroků. Nejdříve je nakreslena část schodu. Z něj je vytažením vytvořen model jednoho schodu a poté pomocí Circular Array jeden závit točitého schodiště.



## 2. Řemenice

Model řemenice je vytvořen pomocí translačního šablonování pomocí funkce Sweep.

